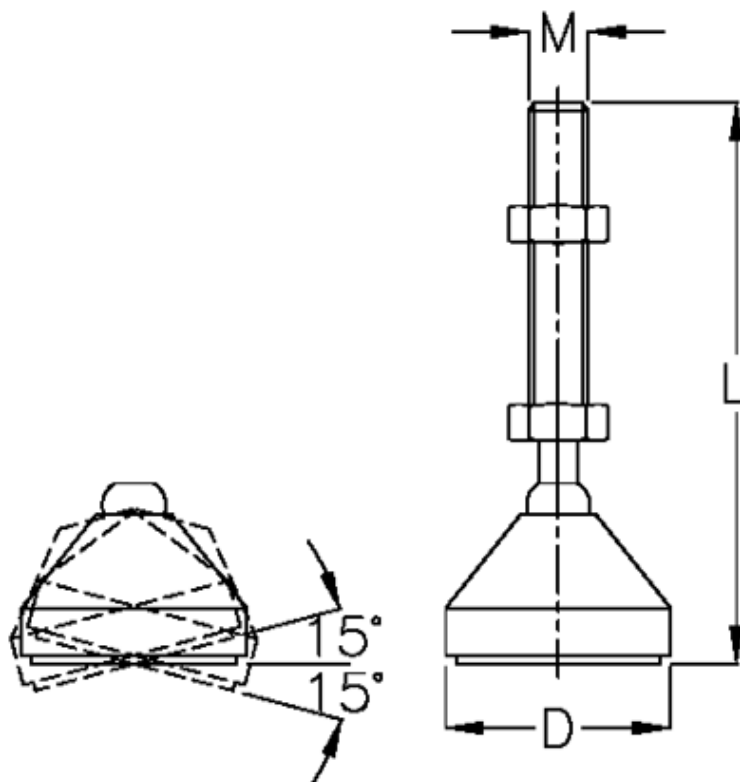


Varenummer: 0581420040

Beskrivelse: Hepco MCS fod 1-243-0040 M16

## Mål



D	= 150
L	= 60
M	= M16
Vægt (kg)	= 0.28